



HOOG RENDEMENT & UITSTEKENDE DUURZAAMHEID

- **20,4% efficiëntie**

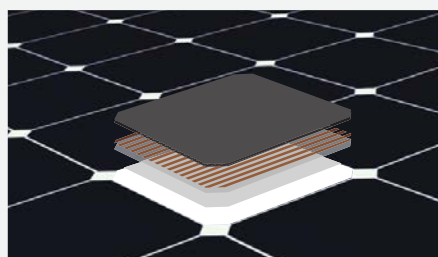
Ideaal om beperkte dakruimte optimaal te benutten, of om later uit te breiden.

- **Hoog rendement**

Levert uitstekende prestaties onder realistische omstandigheden zoals hoge temperaturen, koude en weinig licht.^{1,2,3}

- **Bewezen waarde**

De E-Serie panelen zijn ontworpen voor particuliere daken en geven een meerwaarde aan ieder huis.



Maxeon® Zonnecellen: fundamenteel beter.

Gebouwd voor prestaties, ontworpen voor duurzaamheid.

Gebouwd voor gemoedsrust

Levert constant en probleemloos energie en dat over een zeer lange levensduur.^{4,5}

Ontworpen voor duurzaamheid

De SunPower® Maxeon zonnecel is de enige cel die op een vaste koperen fundering is gebouwd en amper onderhevig is aan aantasting en barsten die conventionele panelen degraderen.^{4,5}

Als 1^{ste} geëindigd in de Fraunhofer duurzaamheidstest.¹⁰

0% krachtverlies in de Atlas 25+ uitgebreide PVDI Duurzaamheidstest.¹¹



E20 - 327 PANEEL



HOGE EFFICIËNTIE⁶

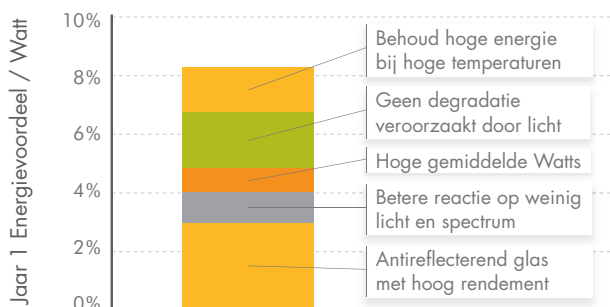
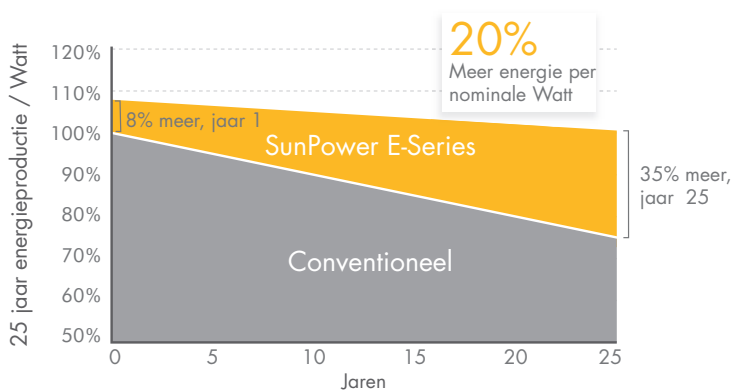
Wek meer energie op per vierkante meter

E-Series panelen zetten meer zonlicht om in elektriciteit en produceren 36% meer energie per paneel,¹ en 60% meer energie per vierkante meter over 25 jaar.^{3,4}

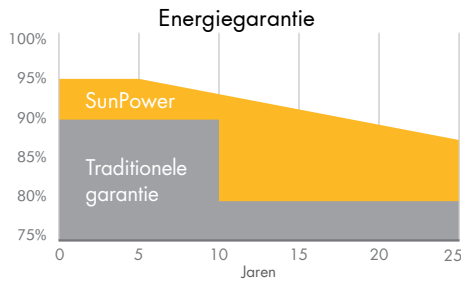
HOGE ENERGIEPRODUCTIE⁷

Produceer meer energie per nominale watt

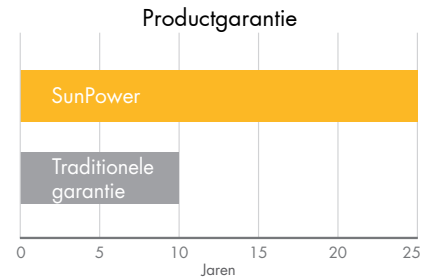
Hoge prestatie in jaar één levert 7-9% meer energie per nominale watt op.³ Dit voordeel neemt alsmaar toe en resulteert in 20% meer energie over 25 jaar.⁴



SUNPOWER BIEDT DE BESTE COMBINATIE VAN ENERGIE- EN PRODUCTGARANTIE



Meer gegarandeerde energie: 95% gedurende de eerste 5 jaar, -0,4%/jr. tot jaar 25.⁸



Gedurende 25 jaar dekking voor zowel energie- als productdefecten inclusief kosten voor paneelvervangings.⁹

ELEKTRISCHE GEGEVENS

	E20-327	E19-320
Nominale kracht ¹² (P _{nom})	327 W	320 W
Stroomtolerantie	+5/-0%	+5/-0%
Gem. paneel-efficiëntie ¹³	20,4%	19,8%
Nominale spanning (V _{mpp})	54,7 V	54,7 V
Nominale stroom (I _{mpp})	5,98 A	5,86 A
Nullastspanning (V _{oc})	64,9 V	64,8 V
Kortsluitstroom (I _{sc})	6,46 A	6,24 A
Max. systeemspanning	1000 V IEC & 600 V UL	
Maximum zekeringen	20 A	
Temp. coëf. vermogen	-0,38% / °C	
Temp. coëf. spanning	-176,6 mV / °C	
Temp. coëf. stroom	3,5 mA / °C	

TESTVOORWAARDEN EN MECHANISCHE GEGEVENS

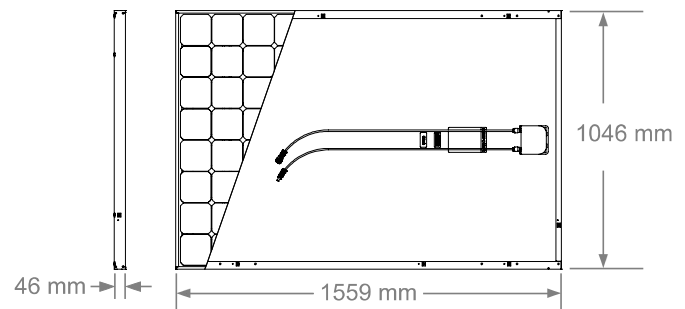
Temperatuur	- 40°C to +85°C
Max. belasting	Wind: 2400 Pa, 245 kg/m ² voorkant & achterkant Sneeuw: 5400 Pa, 550 kg/m ² voorkant
Breukvastheidswaarde	25mm diameter hagelsteen bij 23 m/s.
Uitzicht	Klasse A
Zonnecellen	96 Monocrystalline Maxeon Gen II Cellen
Gehard glas	Hooggeleidend gehard antireflecterend
Aansluitdoos	IP-65 nominaal
Connectoren	MC4
Kader	Klasse 1 zwart geanodiseerd, hoogste AAMA classificatie
Gewicht	18,6 kg

REFERENTIES:

- Alle vergelijkingen zijn SPR-E20-327 vs. een representatief conventioneel paneel: 240 W, ongeveer 1,6 m², 15% efficiëntie.
- PVEvolution Labs "SunPower Shading Study," feb. 2013.
- Kenmerkend 7-9% meer energie per watt, BEW/DNV Engineering "SunPower Yield Report," jan. 2013, met CFV Solar Test Lab Report #12063, jan. 2013 temp. coëf. berekening;
- SunPower 0,25%/jr degradatie vs. 1,0%/jr conv. paneel. Campeau, Z. et al. "SunPower Module Degradation Rate," SunPower white paper, feb. 2013; Jordan, Dirk "SunPower Test Report," NREL, okt. 2012.
- "SunPower Module 40-Year Useful Life" SunPower white paper, feb. 2013. Nuttig leven betekent 99 van de 100 panelen werkend op meer dan 70% van nominale kracht.
- Uit alle 2600 panelen genoemd in Photon International, feb. 2012
- 1% meer energie dan E-Serie panelen, 8% meer energie dan het gemiddelde van de top 10 paneelbedrijven getest in 2012 (151 panelen, 102 bedrijven), Photon International, maart 2013.
- Vergeleken met de top 15 fabrikanten. SunPower Warranty Review, feb. 2013.
- Enkele uitzonderingen zijn van toepassing. Zie garantie voor details.
- X-Series hetzelfde als E-Series, 5 van de top 8 paneelfabrikanten zijn getest door Fraunhofer ISE, "PV Module Durability Initiative Public Report," feb. 2013.
- Vergeleken met het controle paneel dat geen spanningstest heeft gehad. X-Series hetzelfde als E-Series, getest in Atlas 25+ Durability test report, feb. 2013.
- Standaard testomstandigheden (1000 W/m² irradiantie, AM 1,5, 25° C)
- Gebaseerd op een gemiddelde van gemeten stroomwaarden tijdens productie.

TESTEN EN CERTIFICATEN

Standaardtesten	IEC 61215, IEC 61730, UL 1703
Kwaliteitstesten	ISO 9001:2008, ISO 14001:2004
VGM-naleving	RoHS, OHSAS 18001:2007, loodvrij, PV Cycle
Ammoniaktest	IEC 62716
Zoutproeitest	IEC 61701 (maximale hevigheid doorstaan)
PID-test	Vrij van degradatie potentiaalopwekking: 1000V ¹⁰
Beschikbare certificaten	TUV, MCS, UL, JET, KEMCO, CSA, CEC, FSEC



Zie <http://www.sunpowercorp.com/facts> voor meer referentie-informatie.

Voor meer details, zie uitgebreid informatieblad: nl.sunpowercorp.be/datasheets. Lees veiligheids- en installatie-instructies voordat u dit product gebruikt. ©April 2013 SunPower Corporation. Alle rechten voorbehouden. SUNPOWER, het SUNPOWER logo, MAXEON, MORE ENERGY. FOR LIFE., en SIGNATURE zijn handelsmerken of gedeponeerde handelsmerken van SunPower Corporation. De specificaties omvat in dit informatieblad kunnen worden gewijzigd zonder voorafgaande kennisgeving.